



# KÄYTTÖ- JA ASENNUSOHJE



**GREEN TOILET**  
Lux

# ONNITTELUT HYVÄSTÄ JA EKOLOGISESTA VALINNASTA!

Green Toilet Lux on pitkään käytössä testattu ja Suomessa valmistettu kompostoiva kuivakäymälä, joka sopii käyttöön niin vakituksessa asumisessa kuin loma-asunnollakin.

Green Toilet Luxia käytettäessä säästät päivittäin kymmeniä litroja puhdasta vettä sekä vältät mustan jäteveden muodostamisen kokonaan. Green Toilet Lux on kestävä ja tulee palvelemaan käytössä pitkään!

## TOIMITUSSISÄLTÖ



posliini-istuim (erotteleva tai ei-erotteleva) ja istuinkansi



Green Toilet kompostisäiliö ja vaihtosäiliö (120 tai 330 l)



tuuletusputket 2 x 100 cm, yhteet 1 kpl ja kiinnikkeet



alumiini joustoputki 1 kpl



tuuletusputken hattu (optiona tuulituuletin)



suotonestekanisteri ja nesteletku 150 cm (erottelevassa versiossa 2 kpl)



sähköinen kanavatuletin



jätetuuli Ø 200 mm, pituus 100 cm (tarvittaessa pidempi)



kuivikesäkki

# PERIAATEKUVA GREEN TOILET LUXIN ASENNUKSESTA

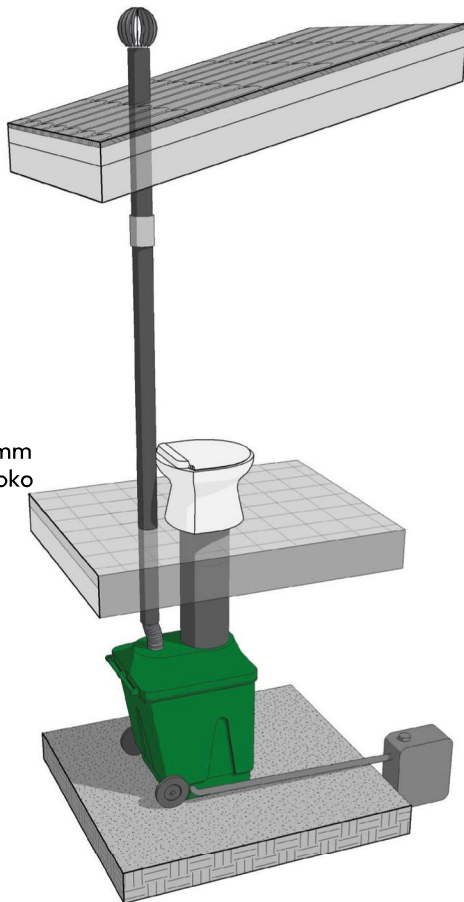
Green Toilet Lux asennetaan kahteen tasoon niin, että kompostisäiliö ja jätekuilu tulevat kohtisuoraan alas istuimesta. Ilmastointikanava vedetään kompostisäiliöstä ulos katolle.

Sähköinen kanavatuuletin asennetaan tuuletusputkeen vapaasti, mutta mieluummin kuivaan sisätilaan, jolloin sille voidaan odottaa pidempää käyttöikää. Tuulettimen suojausluokka on IP44, joten se voi myös olla ulkotilassa.

Kun käyttöön otetaan sähköinen kanavatuuletin, tuuletusputken voi tarvittaessa viedä alapohjassa vaakatasossa ulkoseinälle ja putkeen voi tehdä mutkia. Kanavatuuletin asennetaan suoraan 110 mm mustien tuuletusputkien väliin. Asennus tehdään joko sahaamalla putki sopivasta kohdasta poikki ja asettamalla kanavatuuletin putkien väliin, tai korvaamalla putkia yhdistävä yhde kanavatuulettimella.

Jos sähköä ei ole saatavilla, minimivaatimus tuuletuksen tehostamiseen on putken päähän asennettava tuulituuletin. Tällöin olisi hyvä pyrkiä saamaan tuuletusputki mahdollisimman suoraan ylös katolle, jotta veto putkessa ei heikentyisi.

Ylimääräinen neste kompostista, ns. suotoneste, ohjataan joko kanisteriin tai GeoTrap Huussi-suodattimeen (lisävaruste).



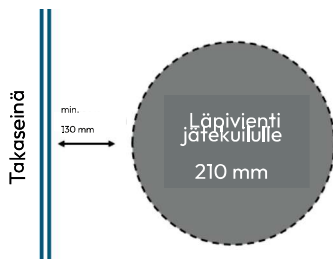
## *Pikkuvihreä palvelee!*

Jos sinulle tulee mitä tahansa kysyttävää Green Toilet Luxin asennuksesta – ole meihin yhteydessä. Voit myös lähettää meille kuvia asennuspaikasta. Neuvomme oikeassa toteutuksessa mielellämme.

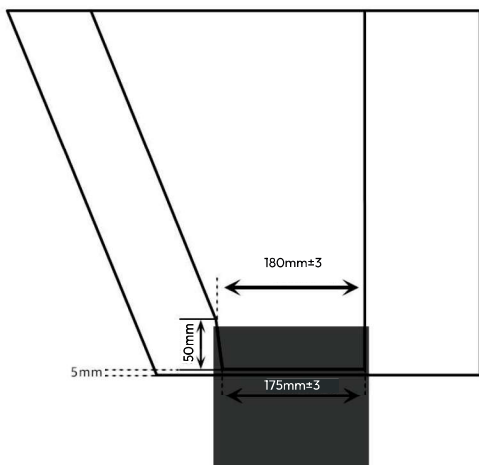
puh. 02 242 1089 / asiakaspalvelu@pikkuvihrea.fi

# POSLIINI-ISTUIMEN ASENNUS (EI-EROTTELEVA)

Mittaa huolellisesti posliinipytyyn paikka ja suunnittele jätekuilun paikka lattiassa. Tutki huolellisesti lattian tuki- ja kannatinrakenteet. Jätä istuimelle takaseinään nähden minimissään 130 mm tilaa. Jos mahdollista, voit jättää taakse enemmänkin tilaa (esim. 200 mm), jolloin istuinkannen vaihto onnistuu helpommin ilman posliini-istuimen irrottamista.



Kun olet mitannut sopivan paikan, tee halkaisijaltaan noin 210 mm reikä jätekuilua varten lattiassa. Vie jätekuilu läpi lattiasta ja jätä se noin 55 mm lattiapinnan yläpuolelle.



Aseta posliini-istuin jätekuilun päälle niin, että posliininen kuilu menee mustan muovikuilun päälle tiiviisti. Erillistä tiivistettä tähän ei tarvita.

Posliini-istuimen laatikossa on mukana istuimen lattiakiinnitykseen kiinnikkeet. Ne sopivat vain puulattiaan kiinnitykseen. Muussa tapauksessa voidaan istuin liimata lattiaan silikonilla.

Kiinnitä jätekuilu ruuvein joko yläpuolelta tai alapohjasta lattiaan. Jos reikä kuilulle on väljä, tiivistä se esimerkiksi eristevillalla. Jos kuilu on liian pitkä, sahaa se sopivan pituiseksi. Se on sopiva silloin, kun kuilu tulee 2-8 cm kompostisäiliön kannen sisään (kts. kuva).

Istuinkannen kiinnityksestä on erillinen kuvallinen ohje tämän käyttöohjeen liitteenä.



Jätekuilu saa tulla 2-8 cm kompostisäiliön sisään.



## POSLIINI-ISTUIMEN ASENNUS (EROTTELEVA)

Virtsan erotteleva posliini-istuin tarvitsee läpiviennit lattian läpi kiinteän jätteen kuilulle kuten edellä (sivu 3) kuvattiin, mutta sen lisäksi on tehtävä aukko nesteletkulle (35 mm) erikseen. Toimituksen mukana tulee erillinen ohje erottelevan Hanko-istuimen asennuksesta.



# GREEN TOILET KOMPOSTISÄILIÖN ASENNUS JA KÄYTTÖÖNOTTO



Peitä Green Toilet kompostisäiliön kaksoispohja kuivikkeella noin 10 cm paksuudelta ja aseta käyttöön tulevan säiliön pohjalle.

Pohjan kuivikekerros auttaa käynnistämään kompostoinnin, sekä nostaa nestettä kompostiin jos se on liian kuiva. Kompostointi toimii parhaiten, kun massa on sopivan kostea: ei liian kuivaa, eikä liian märkää. Green Toiletin rakenne takaa nesteen oikean määrän kompostissa.

Asettele kompostisäiliö ja -kansi jossa on pyöreä aukko oikeaan kohtaan jätekuilun alle.

Tee tuuletusputkelle sopiva läpivienti joko katolle tai seinästä ulos. Huomioi, että tuuletusputken ensimmäisen osan tulee aina olla joustoputki, jotta sen voi irrottaa säiliötä vaihdettaessa.

Asenna tuuletusputken sähköinen kanavatuuletin niin että se on kuivassa tilassa. Huom! Tarkista että tuuletin tulee asennettua oikein päin. Sen kyljessä on ilmavirran osoittava nuoli, jonka pitäisi osoittaa ulospäin.

Tuuletin on hyvä olla aina päällä, jotta ilmavirta ei missään tilanteessa kulje väärään suuntaan. Tuulettimessa on kaksi nopeutta, joiden avulla voi säätää tuuletuksen tehoa. Useimmiten kotikäytössä riittää pienempi teho.

Vie jätekuilu 2-8 cm kompostisäiliön sisään. Tarvittaessa mustaa jätekuilua voi lyhentää sahaamalla siitä osan pois.





Yhdistä lopuksi ylijäämänesteen letku kompostisäiliön ulostuloon (renkaiden välissä). Nesteletkulle tulisi saada kaatoa alaspäin niin, että neste valuu kanisteriin tai suodattimeen.

Kaadon aikaansaamiseksi voi olla tarve nostaa kompostisäiliö pienen korokkeen päälle.

## GREEN TOILET LUXIN KÄYTTÖ JA HUOLTO

Green Toilet Luxin käyttö on yksinkertaista: siinä asioidaan kuten vesi-wc:ssä, mutta ilman huuhtelua. Kaikki käymäläjäte sekä paperit menevät alas kompostisäiliöön. Huom! Muovia sisältävät hygieniatuotteet, kuten kuukautissuojat, laitetaan erilliseen roska-astiaan vessassa. Ne eivät kompostoidu muun jätteen mukana.

Kuiviketta voi lisätä 1 dl joka käyttökerran jälkeen tai erillisenä huoltotoimenpiteenä noin 3-4 l pari kertaa viikossa. Kompostoitumisen edistämiseksi on hyvä käyttää myös biohajottajia tai kompostikiihdyttimiä. Niiden avulla voi entisestään pidentää huoltovälejä.



Posliini-istuimen voi pestä vedellä tarvittaessa, esimerkiksi kastelukannua sekä wc-harjaa apuna käyttäen. Myös biohajoavia pesuaineita voi käyttää.

Maltillinen bide-suihkun käyttö onnistuu myös Green Toilet Luxissa. Jos biden käyttöä on enemmän, kannattaa lisätä myös kuivikkeen käyttöä.

Suotonestekanisteri on hyvä tarkistaa 1-4 krt kuukaudessa käytön määrästä riippuen. Sen voi tyhjentää esimerkiksi puutarhakompostiin tai suurille puille tai pensaille ravinne-  
luoksena. On kuitenkin huolehdittava että suotonestettä ei joudu vesistöön, kaivoon tai kasvimaalle.

Kun kompostisäiliö täyttyy, on astian vaihdon aika. Huomioi kuitenkin, että käytössä olevaa kompostia kannattaa ensin hieman tasoittaa esim. kepillä, sillä reunoille jää usein tyhjää. Tasoittamalla kompostikasaa astian vaihtoa voi monesti vielä lykätä. Kompostoituminenkin toimii parhaiten, kun astiassa on jo paljon biomassaa, joten vaihtoa ei kannata tehdä ennen astian täyttymistä.

Kun teet astian vaihdon, irrota ensin suotonesteletku säiliöstä. Nosta säiliön kantta sen verran ylös, että saat sen vedettyä alta pois renkaiden avulla. Laita suljettu kansi täyden kompostiastian päälle ja vie se sopivaan paikkaan kompostoitumaan. Paras säilytyspaikka kompostorille on lämmin ja aurinkoinen, sillä lämpö kiihdyttää kompostoitumista.

Täytä vaihtosäiliön pohja kuivikkeella kuten ensimmäisellä käyttökerralla ja aseta se kuilun alle. Green Toilet Luxin käyttö voi taas jatkua.

Kun teet seuraavan vaihdon, on ensimmäisen säiliön sisältö todennäköisesti loppuun saakka maatonut ja se voidaan käyttää maanparannukseen. Huomioi, että kompostimulta on usein hyvin ravinnerikasta, joten se kannattaa joko sekoittaa hiekan tai muun maa-aineksen kanssa tai levittää lajalle alueelle puutarhassa.

Kun käytössä on virtsan erotteleva istuin, käsitellään nestemäinen jäte erikseen. Sen voi kasvukauden aikana käyttää veteen voimakkaasti laimennettuna puutarhassa lannoitteena. Joissakin tapauksissa se voidaan puhdistaa suodattamalla. Ota yhteys oman kuntasi rakennusvalvontaan saadaksesi tarkempia tietoja paikallisista jätevesimääräyksistä.



*Skaalautuva*

Green Toilet Lux järjestelmän kapasiteettia on tarvittaessa helppo lisätä hankkimalla lisää vaihtosäiliöitä.



**Runkotakuu 10 vuotta** (Green Toilet astia ja posliini-istuin), muut osat 2 vuotta ostopäivästä.

Koskee ohjeen mukaista käyttöä kotikäytössä, ei julkista käyttöä.

 **Pikkuvihreä**