

## Käyttöohje Pikkuvihreän kuivikekäymälä 506

Kiitos kun valitsit Pikkuvihreän kuivikekäymälän. Uskomme että tulet olemaan tyytyväinen valintaasi!

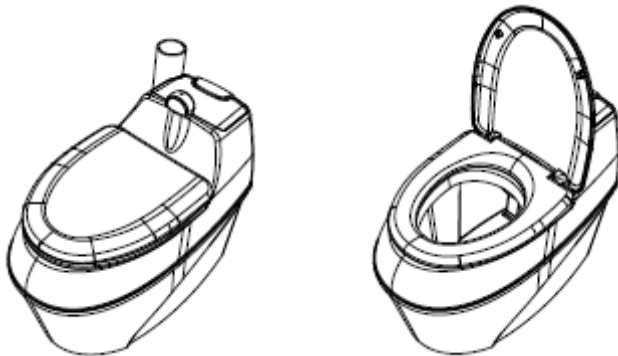
Kuivikekäymälä 506 on hygieeninen, kompostoiva ja hajuton kuivakäymälä, joka erottelee kiintoaineen virtsasta ja jossa käytetään turvetta kompostoivana seosaineena. Kuivikekäymälä 506 on tarkoitettu kotitalouden käyttöön esim. mökillä, puutarhassa tai muissa paikoissa missä vesi- tai viemäri liittymää ei ole saatavilla.

### Pikkuvihreän kuivikekäymälän peruskäyttö

Kuivikekäymälän käyttö perustuu kiintoaineen ja virtsan erotteluun sekä turpeen käyttöön seosaineena. Turve sitoo hajuja ja kiihdyttää kiintoaineen kompostoitumista. Kun käymälä täyttyy ja on aika tyhjentää säiliö, on massa jo osittain kompostoitunut. Jälkikompostointia varten massa voidaan kaataa esim. samaan kompostiin puutarhajätteen kanssa. Olosuhteista riippuen, on jälkikompostoitunut kuivakäymälän jäte valmista käytettäväksi lannoitukseen ja maanparannukseen noin 6-12 kk päästä tyhjennyksestä.

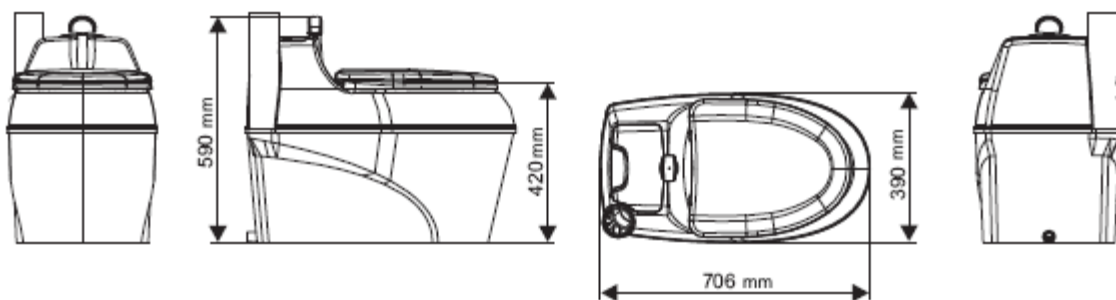
### Kuivikekäymälän osat ja toiminta

Kuivikekäymälä 506 on valmistettu korkealuokkaisesta, hygieenisestä muovista. Muotoilussa on otettu huomioon ympäristönäkökulma ja käytön helppous. Alla kuva laitteesta ylhäältä päin.



kuva 1.

Kuivikekäymälän 506 ulkomitat ovat näkyvissä kuvassa 2.



kuva 2.

- ulkomitat pituus 706 x leveys 390 x korkeus 590 mm
- istuinosan korkeus 420 mm
- turvesäiliön tilavuus 12 l
- kiintoaineen säiliön tilavuus 44 l
- turpeen annostelu mekaanisesti, manuaalisesti
- turpeen lisäys per kierros noin 150-170 ml
- ilmastointiputken liitäntä: 75 mm putki. Tuuletus voi olla joko painovoimainen tai joko tuulituulettimella tai sähkötuulettimella tehostettu (tuulettimet saatavana lisävarusteena)
- turvesäiliö
- materiaali: polypropyleeni
- pakkauksen kokonaispaino max. 20 kg

## Pakkauksen sisältö

Pikkuvihreän kuivikekäymälä 506 sisältää seuraavat osat:

- wc-säiliö osa
- wc-istuin osa ja kansi (liittimet mukana)
- tuuletusputket, halkaisija 75 mm (4 putkea, kukin 500 mm)
- tuuletusputkien liittimet, halkaisija 76 mm (3 putkea, kukin 90 mm)
- viemäriletku, halkaisija 27 mm (pituus 2000 mm)
- letkuklemmari nesteputken liittämistä varten
- muovikauha turpeen lisäämistä varten
- käyttöohjeet

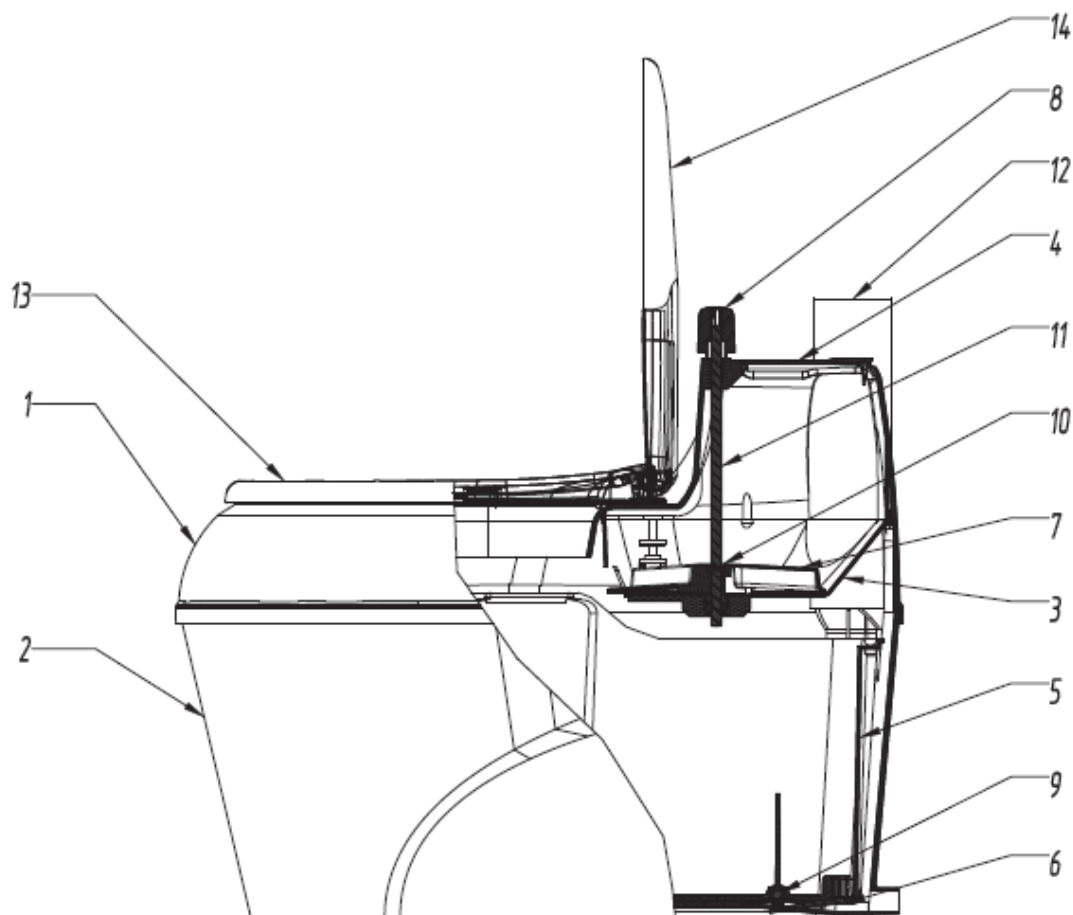
## Kuivikekäymälän rakenne ja osat

Pikkuvihreän kuivikekäymälässä on kaksi pääosaa: säiliö ja istuinososa.

Käymälän istuinososa (1) asetetaan säiliöosan (2) päälle siten sen ulkoreuna tulee kauttaaltaan säiliöosan ulkopuolelle.

Käymälän säiliöosa muodostuu kahdesta osasta, jotka asetetaan sisäkkäin. Ulompi osa toimii käymälän runkona ja sisempi osa käymäläjätteen kompostorisäiliönä (5). Sisemmässä säiliössä on venttiilin ympärillä väliseinä (9), joka suojaa mekaanista suodatinta ja suotonesteen venttiiliä (6).

Istuinosassa (13) on kiinnitetty WC:n kansi (14) ja sen takana turvesäiliö (3). Turvetta lisätään käymäläsäiliöön pyörittämällä kannen kahvaa (8). Pyöritysvoima siirtyy turvetta lisäävään laippaan (7) metallitangon (11) avulla. Tanko on kiinni turvesäiliön pohjaan muttereilla (10). Turvesäiliössä on muovikansi (4). Wc tuuletetaan tuuletusputken (12) kautta.



### Kuivakäymälän asennus ja käyttöönotto

WC istuin tulee asettaa vapaasti seisomaan lattialle vaakatasoon. On hyvä, jos istuimen ja seinien väliin jää vähintään 2-3 cm tilaa, jotta ilma kiertää riittävästi. Lisäksi on varmistettava, että suotonesteen letku pääsee ilman mutkia pois ja alaspäin istuimesta. Istuimen ulomainen osa voidaan haluttaessa kiinnittää ruuveilla lattiaan. Ulomman istuinosan pohjaan on merkitty ruuvien paikat. Kun ilmanvaihtoputki ja nesteletku on asennettu, ei muita huoltoon tai käyttöön liittyvää tilaa tarvitse varata wc:lle. Läpiviennit tuuletusputkelle (ulkohalkaisija 75 mm) ja nesteletkulle (ulkohalkaisija 33 mm) tarvitaan. Mikäli wc-tilassa on valmiina huonekohtainen ilmastointi, voidaan ilmastointiputki liittää siihen.

Kun istuimen paikka on määritetty ja tarvittavat läpiviennit on tehty, liitetään nesteletku nesteaukkoon istuimen takaosassa letkuklemmarilla (pakkauksessa mukana, kiristetään ruuvilla).

Tämän jälkeen kasataan tuuletusputki. Ensimmäisenä tulee viisto putki kiinni istuimeen siten että viisto osa on kohti säiliötä, jotta ilman kierto olisi esteetöntä. Tämän jälkeen toiseen päähän lisätään lyhyt liitosputki noin puoleenväliin ja tämän jälkeen pitkä putki jne. kunnes koko putki (tai tarvittava pituus) on valmis.

Tuuletusputken liitos-osat varmistavat putken tiiviiden. Tarvittaessa liitoskohtiin voi lisätä silikonitiivistettä lisätiivisteeksi. Käytä eristevillaa (tai muuta vastaavaa eristettä) tuuletusputken läpiviennin tiivistämiseen katolla.

**Huom!** Vältä taivuttamasta tai tekemästä mutkia tuuletusputkeen. Paras tuuletusteho saadaan aikaan suoralla putkella. Mahdolliset mutkat selvästi heikentävät ilman virtausta. Mikäli rakenteiden vuoksi on pakko tehdä mutka tuuletusputkeen, suositellaan sähkö- tai tuulituulettimen lisäämistä tuuletusputkeen (lisävaruste).

Nesteletku viedään ulos ja liitetään joko keräilykanisteriin tai esimerkiksi GeoTrap huussisuodattimen kautta maastoon. Letkun asennuksen pitää olla vähintään 1 aste laskeva (1 cm per 1 metri), jotta neste valuu ulos. Suotonestesäiliön tilavuus riippuu käymälän mm. käyttötiheydestä (yleensä välillä 20 l – 100 l). Suotonestettä voi käyttää puutarhassa noin 6 kk päästä esim. kompostin kiihdyttimenä tai laimennettuna esim. koristekasveille lannoitteena.

Kun tila on valmis, voidaan itse käymäläistuimien asentaa paikoilleen. Runko-osa ja säiliöosa asetetaan sisäkkäin siten että automaattinen nesteventtiili pohjassa avautuu.

Istuinosa asetetaan rungon päälle. Istuimen kansi asennetaan siihen varatuilla kiinnikkeillä: muovipultit, kumitiivisteet, muoviholkkit ja muovimutterit (jokaista 2 kpl). Muovipultit asetetaan ensi istuimen kiinnitysreikiin siten että leveämpi osa jää ulospäin istuimesta. Muovipulttien ja istuimen väliin laitetaan ohuet kumitiivisteet. Istuin asetetaan istuimen vastaaviin reikiin ja kiinnitetään turvesäiliön sisäpuolelta muovimuttereilla (muoviholkki tulee ensin väliin ja sen jälkeen kiristys).

Ennen käyttöä turvesäiliö täytetään vähintään 2/3 sen tilavuudesta ja kannen kahvasta käännetään muutaman kerran, jotta säiliön pohja täyttyy turpeella. Jokaisen käytön jälkeen kahvasta käännetään 1-2 kertaa, jotta jäte peittyy turpeella. Kun säiliö on täyttynyt yli puolenvälin, suositellaan sen tyhjennystä.

Tyhjennyksessä nostetaan ensin istuinosa pois paikoiltaan. Sekä tuuletusputki että nesteletku jäävät paikoilleen. Säiliötankki nostetaan istuinosa pois siten että säiliö hieman kallistuu taaksepäin (jotta voidaan ohittaa tuuletusputki). Kun säiliöosa nostetaan ylös, takaosan nesteventtiili sulkeutuu automaattisesti, jotta nestettä ei valu tyhjennyksen aikana.

**Huom!** Jokaisen tyhjennyksen yhteydessä kannattaa säiliö ja etenkin sen automaattinen venttiili huudella vedellä. Näin vältetään venttiiliin tukkeutuminen esim. turpeen pölyn vuoksi.

**Huom!** Älä täytä kompostoivaa WC:tä ruokajätteellä, vahvoilla pesuaineilla tai liuottimilla tms., koska silloin kompostoituminen häiriintyy. Normaalialue WC-paperia voidaan käyttää ja se kompostoituu muun jätteen mukana.

#### **Takuu ja maahantuoja**

Valmistaja ja maahantuoja antavat yhden (1) vuoden takuun ostopäivästä tuotteelle. Takuu kattaa ohjeen mukaisen käytön.

***Pikkuvihreä Meripalo Oy – Vanha Ahteentaantie 1 – 21140 Rymättylä***

***puh. 02-242 1089***

***www.pikkuvihrea.fi***