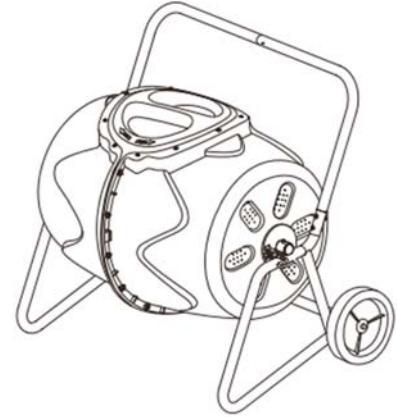


Pikkuvihreän Rumpukompostorin käyttö- ja kokoamisohjeet

Hyvä asiakkaamme, kiitos kun valitsit Pikkuvihreän Rumpukompostorin. Uskomme vakaasti sen ylittävän odotukset tehokkuudessaan. Tutustuthan huolellisesti näihin kokoamis- ja käyttöohjeisiin ennen aloitusta.

Käyttöohjeet

Rumpukompostori on tarkoitettu keittiö-, kotitalous- ja puutarhajätteiden kompostointiin. Yleisesti kompostoituminen on luonnollinen prosessi, joka vaatii lämpöä ja happea. Rumpukompostori on mattamusta, jotta Auringonvalon vaikutus voidaan maksimoida jo Suomessakin aikaisin keväällä. Sijoita siis rumpukompostori ennemmin aurinkoiseen kuin varjoiseen paikkaan. Talvella, pakkasten paukuessa kompostimassa rumpukompostorissa saattaa jäätyä, mikä ei itsessään ole vaarallista. Kompostoituminen kyllä käynnistyy uudelleen siitä, mihin se jäi kevätauringon sulattaessa. Huomioithan kuitenkin, että pakkasella muoviosat ovat normaalia herkempiä vaurioitumaan, joten vältä kompostorin pyörittelyä ja kovaa käsittelyä talvella.



Rumpukompostissa on paljon pieniä aukkoja, joista ilman on tarkoitus päästä kiertämään kompostorin säiliössä. Pyörittämällä sekä heiluttelemalla kompostorin rumpua, saat massan sekoittumaan ja happea kompostiin. Tämä tehostaa kompostoitumisprosessia merkittävästi. Samalla hyödylliset mikrobit sekoittuvat rummun sisällä vauhdittaen kompostoitumista entisestään.

Vinkkejä:

- kompostimassan olisi hyvä olla muhevaa, hieman kosteaa. Liian märkä komposti alkaa mädäntyä ja aiheuttaa hajuhaittaa. Mikäli märkyys vaivaa, lisää kompostiin kuiviketta (turvetta, kuivaa puutarhajätettä tms.) ja sekoittele massaa.
- joskus komposti on liian kuiva ja silloin prosessi myös hidastuu. Tällöin kompostia voi kastella ihan vedellä - tai mikä vielä parempaa – lisätä virtsaa massaansa. Urea itsessään sisältää kompostia kiihdyttäviä aineita.
- hyvin toimivan kompostin tunnistaa siitä, että massa on lämmintä ja siitä tulee hyvä, mieta tuoksu, joka hieman muistuttaa tuoreen leivän tuoksua.

Kompostorin täytyessä se on helppo tyhjentää avaamalla kansi ja kääntämällä rumpu ylösalaisin, kun kompostimassa on täysin kompostoitunut mullaksi. **Huom! Kun suljet kantta, on tärkeää kohdistaa ensin rungon ja kannen nuolet kohdakkain.** Tällöin kansi sulkeutuu kunnolla. Mikäli multaa käytetään kasvimaalla maanparannusaineena tai vesistöjen lähellä, ethän laita kompostoriin ulosteita tai keinotekoisia kemikaaleja.

Rumpukompostorin tekniset mitat

- Korkeus kahvalla: 88 cm
- Korkeus ilman kahvaa: 76 cm
- Leveys: 100 cm
- Syvyys: 64 cm
- Paino: 17,5 kg

Pikkuvihreä Tumbling Composter

Instructions for use and assembly

Dear customer,

Thank you for choosing Pikkuvihreä Tumbling composter. We believe it will exceed all your expectations in terms of quality and efficiency. Please, read the instructions and recommendations carefully.

Instructions for use

Pikkuvihreä Tumbling composter is efficient for composting kitchen, garden and other biological waste. In general, composting is a totally natural process in which biowaste degrades to compost that can be used as a fertilizer or soil conditioner. The process requires heat and air (the more, the better). Pikkuvihreä Tumbling composter has a matt black color to gain maximum leverage from the heating power of sun. Therefore, we recommend placing the tumbling composter in sun rather than into shadow.

During cold wintertime, the compost mass may freeze inside the composter which - in itself - is not dangerous.

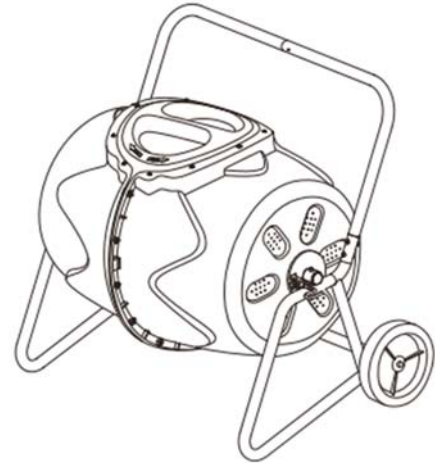
The composting process will continue where it was left as the temperature rises again. However, please handle the composter gently in freezing temperatures as the plastic parts are more vulnerable during cold.

The tumbling composter has multiple tiny holes in order to increase the air circulation inside the composter. As you rotate the composter, you make the air flow through the biomass. Hence, you can accelerate the composting process significantly. At the same time, beneficial microbes get mixed inside the composter thus enhancing the composting process even more.

Tips:

- the compost mass should be moist, but not wet. Too wet compost will rotten and stink. Then you can add some dry material (peat, some other dry garden waste) to the composter and mix the mass by rotating
- also, a compost that is too dry does not work properly. Then you can just pour some water into it – or what is even better – add pee to the mass. Urine has ability to boost composting.
- you can recognize a working compost by the odour: it should be mild and good – almost like fresh bread.

When the composter becomes full and the biomass has fully composted, it is easy to empty by opening the lid and turning the composter upside down. **Please note! When closing the lid, level the arrows on the composter and the lid to ensure proper closing.** If the compost soil is to be used in garden as a fertilizer or nearby water areas, do not put faeces or artificial chemicals to the composter as they might pollute the environment.

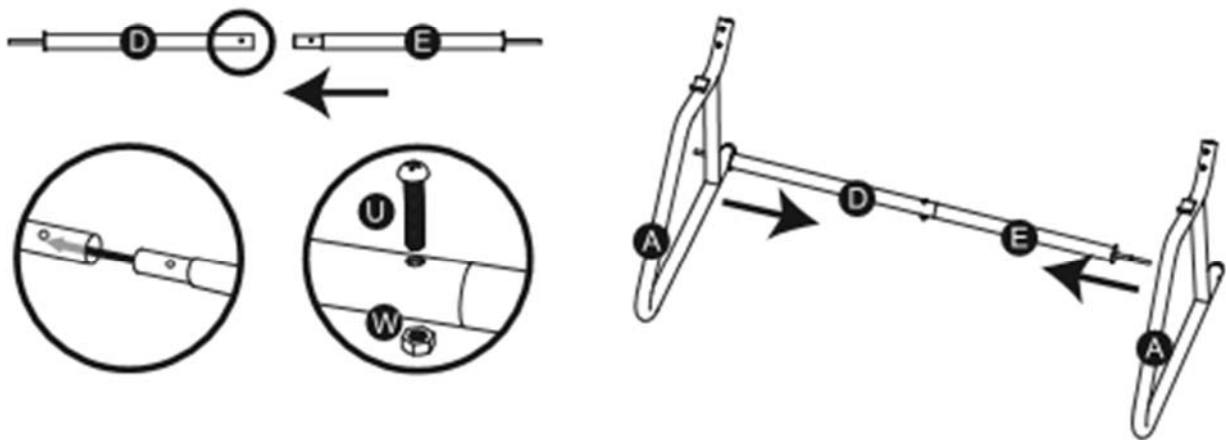
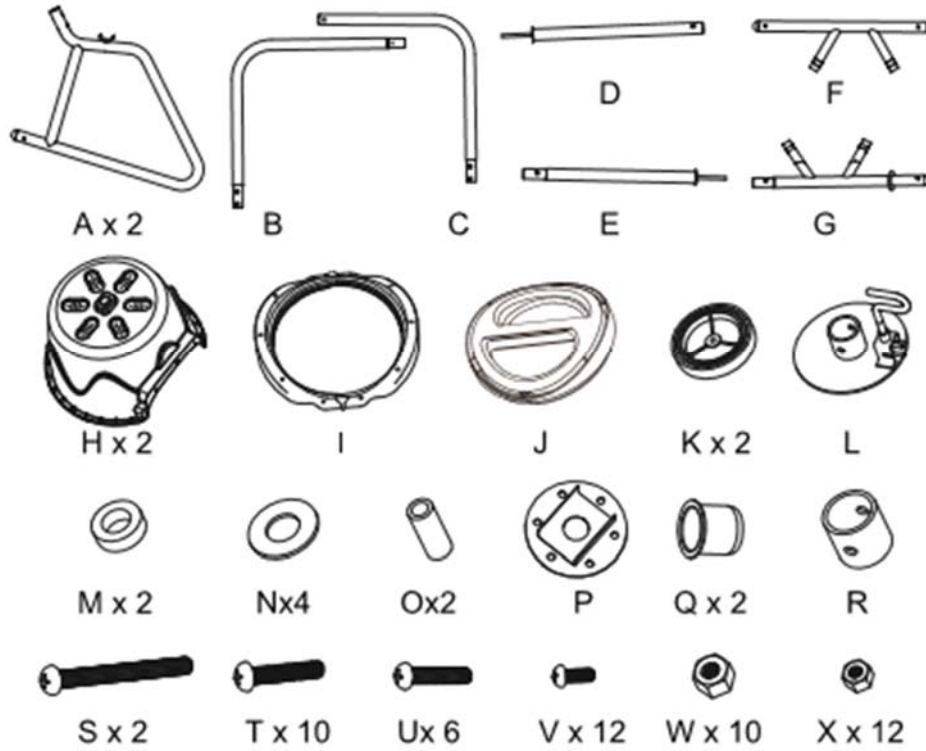


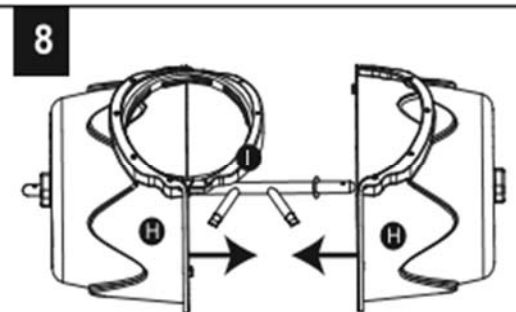
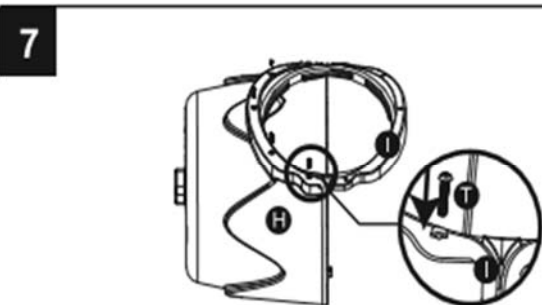
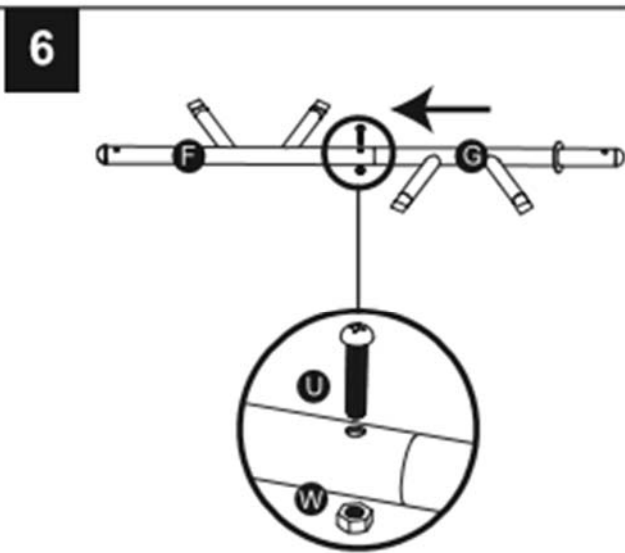
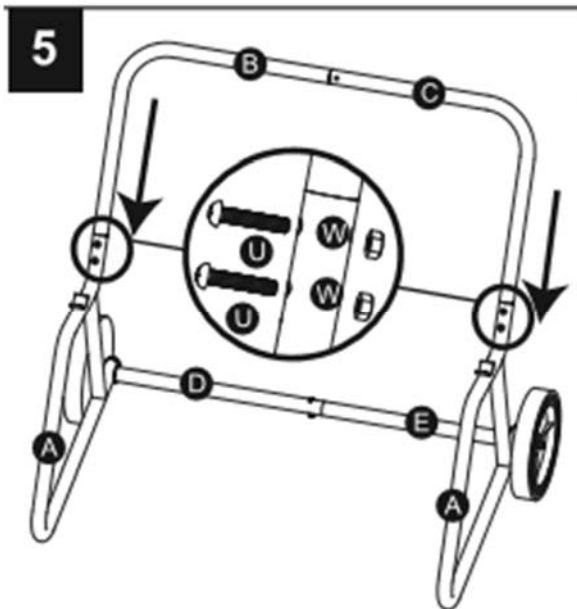
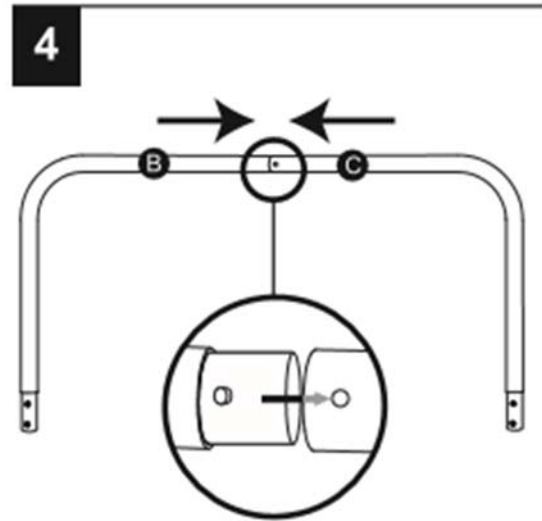
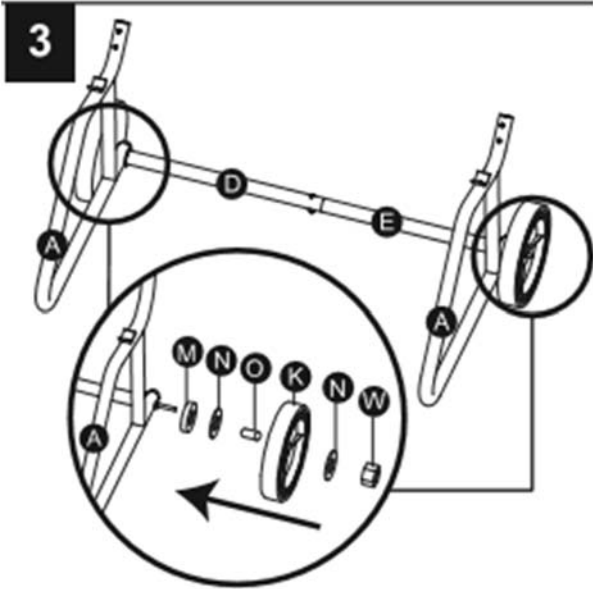
Technical data

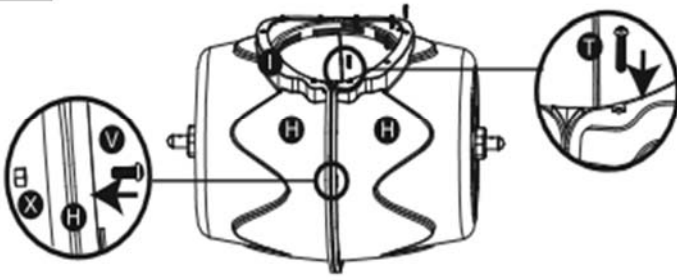
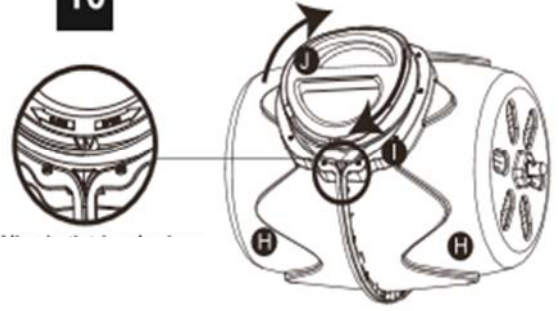
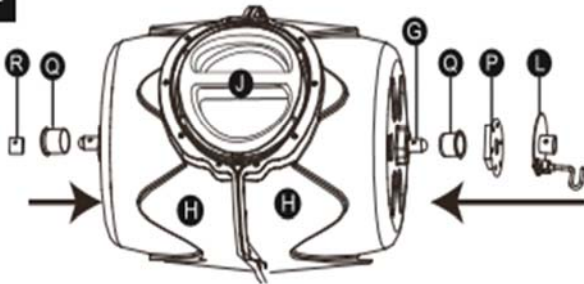
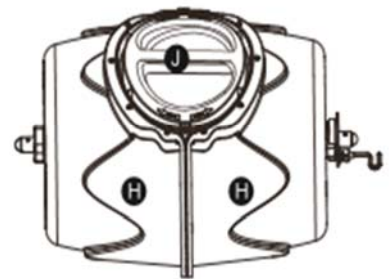
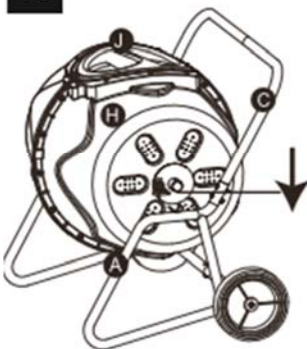
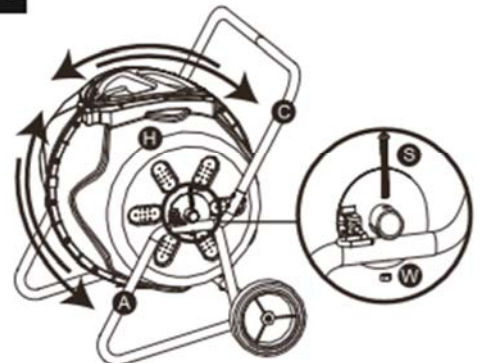
- Height: 88 cm
- Height without the handle: 76 cm
- Width: 100 cm
- Depth: 64 cm
- Weight when empty: 17.5 kg

Kokoamisohjeet / Instructions for assembly

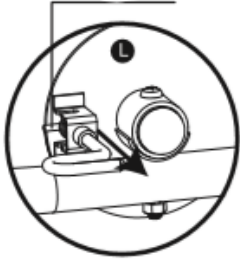
Osaluettelo / List of parts





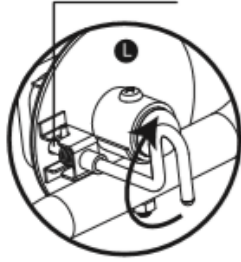
9**10****11****12****13****14****15**

Pyöriksen lukkosysteemi / Locking system



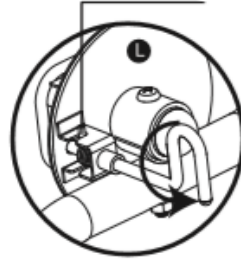
1. Pyörittääksesi rumpukompostoria, vedä lukitussokka ulos.

To rotate the composter, pull the locking pin outside.



2. Käännä lukitussokka hahloon estääksesi soka palautuminen lukkoon.

Turn the locking pin into the slot that prevents the pin from returning back



3. Lukitaksesi pyöriksysteemin, vapauta lukitussokka kääntämällä se pois hahlosta.

To lock the rotating system, release the locking pin from the slot



4. Palauta lukitussokka lukitusreikään.

Push the locking pin back to the hole.