

Bruksanvisning Piteco 506 Torrtoalett

Tack för att du har valt en torrtoalett från Piteco. Vi tror att du kommer vara nöjd med ditt val!

Piteco är en hygienisk, komposterande och luktfri torrtoalett som separerar de torra ämnena från urinet, och i vilken man använder torv som komposterande ämne. Piteco 506 är ämnad för hemmabruk till exempel på stugan, i trädgården eller på andra ställen där vattenledningar inte är tillgängliga.

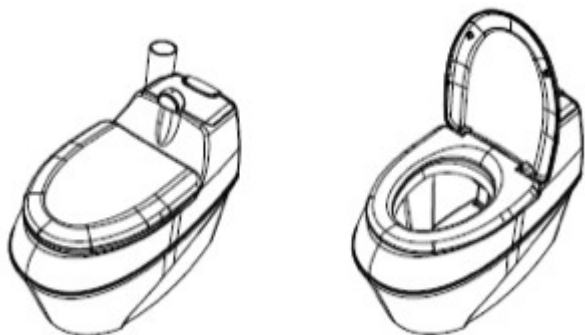
Allmän användning för Piteco torrtoalett

Torrtoalettens användning grundar sig på de torra ämnenas separation från urinet och användningen av torv som sammansättande ämne. Torvet binder lukter och försnabbar komposteringen av de fasta ämnena. Då Piteco torrtoaletten är fylld och behöver tömmas har en del av massan redan komposterats. För att den resterande massan ska komposeras kan man blanda massan till exempel med bioavfall. Beroende på omständigheterna är den efterhandskomposterade avfallsmassan färdig för användning som gödsel eller jordförbättring om 6–12 månader.

Pitecos delar och funktion

Piteco 506 är gjord av högklassig, hygienisk plast. Under utformningen har man tagit miljöaspekten i beaktande och även tänkt på att produkten ska vara lätt att använda. Nedan är en bild på produkten uppifrån.

Bild 1.



De yttre måtten för Piteco 506 syns på bild 2.

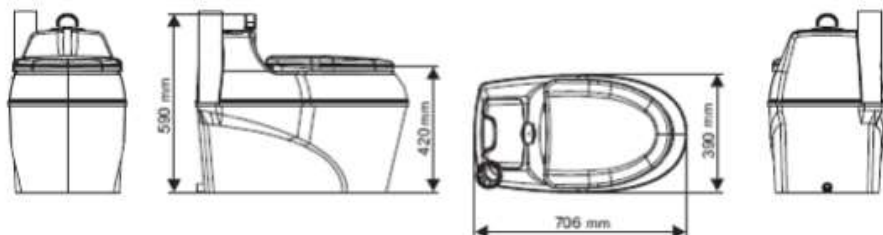


Bild 2.

- Yttre mått: längd 706 x bredd 390 x höjd 590 mm
- Sitsdelens höjd: 420 mm
- Torvbehållarens volym 12 liter
- Volym för de torra ämnenas behållare 44 liter
- Torvet kan portioneras automatiskt och manuellt
- Påfyllning av torv per gång: 150–170 mm
- Ventilationsröret anslutning: 75 mm långt rör. Ventilationen kan antingen vara naturlig eller förstärkt med vindventilator eller fläkt (finns som tillbehör).
- Torvbehållare
- Material: Polypropen
- Paketets helhetsvikt max 20 kg

Piteco 506 paketets innehåll

Piteco 506 består av följande delar:

- WC-behållare
- WC-sits och lock (anslutningar ingår)
- Ventilationsrör med diameter 75 mm (4 rör á 500 mm)
- Ventilationsrörens anslutningar, diameter 76 mm (3 anslutningar á 90 mm)
- Avloppsslang med diameter 27 mm (längd 2000 mm)
- Slangklämmare för att sätta fast vätskeslangen
- Plastslev för påfyllning av torv
- Bruksanvisningar

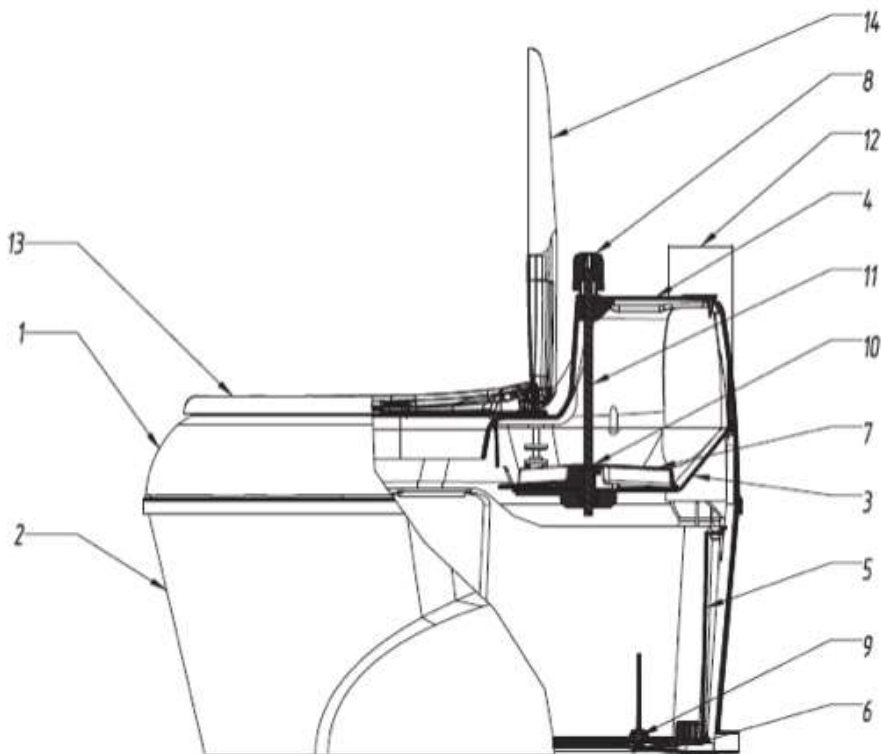
Pitecos uppdyggnad och delar

Pitecos torrtoalett består av två huvudsakliga delar: behållaren och sitsdelen

Toalettens sitsdel (1) installeras på behållardelen (2) så att dess yttre kant kommer jäms med behållarens yttre del.

Toalettens behållardel består av två olika delar som installeras inuti varandra. Den yttre delen ska fungera som dassets stomme medan den inre fungerar som toalettavfallets komposteringsbehållare (5). I den inre behållaren finns en mellanvägg (9) som omger ventilen. Mellanväggen skyddar det mekaniska filtret och avloppsvattnets ventil (6).

Sitsdelen består av ett lock (14) som sitter fast i sitsen (13) och en torvbehållare som finns bakom locket (3). Man fyller på torv i avfallsbehållaren genom att veva på handtaget (8) vid locket. Vevningskraften förflyttar tovet till klaffen som fyller på mera torv. Stången är fastsatt i torvbehållaren med hjälp av muttrar (10). På torvbehållaren finns ett plastlock. Toaletten ventileras genom ventilationsröret.



Installering och införande av torrtoaletten

Sittdelen ska sättas fritt på golvet i vågrät ställning. För att luften ska kunna röra sig fritt skulle det vara bra ifall det finns 2–3 cm mellan sitsen och väggarna. Försäkra dig om att avloppsvattnets slang kan röra sig problemfritt neråt och bortåt från sitsdelen. Den yttre delen av sitsen kan vid behov skruvas fast i golvet, det finns märken i botten på sitsdelen på de ställen där skruvarna ska sitta. Då ventilationsröret och vätskeslangen är fastsatta finns det inget mer att reservera rum för. Öppningar för ventilationsröret (diameter 75mm) och för vätskeslangen (diameter 33mm) bör finnas. Ifall det redan finns ventilation i WC-utrymmet kan torrdassets ventilationsrör kopplas till den ventilationen.

Då man har bestämt sig för var torrtoaletten ska stå och öppningarna för vätskeslangen och ventilationsröret har gjorts, är det dags att lägga fast vätskeslangen i vätskeöppningen som finns på sitsens bakre del. Slangen sätts fast med hjälp av en slangklämma (finns med i paketet, späns fast med hjälp av skruvar).

Efter det här är det dags för att sätta ihop ventilationsröret. Man börjar med det lutande röret där den lutande delen ska sättas fast i behållaren så att luften kan röra sig problemfritt. Efter det här sätts ett kort anslutningsrör fast i andra ändan. Sedan fortsätter man med ett långt rör igen och så vidare tills röret är så långt som det behöver vara.

Ventilationsrörets korta anslutningsdelar försäkrar rörets täthet. Vid behov kan man lägga till silikontätning vid anslutningsrören. Använd bergull (eller liknande) för att isolera öppningarna för ventilationsröret på taket.

OBS! Undvik att böja ventilationsröret. Den bästa ventilationseffekten fås med ett så rakt rör som möjligt. Böjningar eller bucklor i röret försämrar ventilationen avsevärt. Ifall röret behöver böjas på grund av byggnadens konstruktion rekommenderas det att man använder en vindventilator eller fläkt som förstärkning (tilläggsutrustning).

Vätskeslangen förs ut ur toalettbyggnaden och sätts fast i en uppsamlingskanister eller så kan den föras genom till exempel ett suotis-filter ut i terrängen. Slangen måste vara installerad i sjunkande riktning (1 cm/1 m) för att vätskan ska rinna ut. Volymen på behållaren för avloppsvätskan beror på utrymmets användningstäthet (oftast 20-100 liter).

Avloppsvätskan kan efter 6 månader användas i trädgården som försnabbning av kompostering eller utspätt som gödsel för prydnadsväxter.

Då utrymmet är klart är det dags att sätta själva sitsdelen på plats. Stommen och behållaren installeras inuti varandra så att stommen kommer ytterst. Då man har installerat stommen och behållaren ska den automatiska vätskeventilen i botten öppnas.

Sitsdelen installeras ovanpå stommen. Sitslocket installeras med hjälp av de verktyg som är ämnade för det: plastbultar, isolerare av gummi, plastholkar och plastmuttrar (två av varje). Börja med att placera plastbultarna i sitsens fastsättningshål så att den bredare ändan är utåt från sitsen sett. Mellan plastbultarna och sitsen sätts de tunna gummi-isoleringarna. Sitsen placeras på de hål som är ämnade för den och sätts fast på insidan av torvbehållaren. Sitsen sätts fast med hjälp av plastmuttrarna (sätt plastholken emellan och spänn sedan).

Före man börjar använda torrtoaletten ska torvbehållaren fyllas till 2/3 och så måste man veva några varv på handtaget så att botten fylls med torv. Veva handtaget 1-2 gånger efter varje besök så att avfallet täcks med torv. Det rekommenderas att avfallsbehållaren töms då den är halvfull.

För att tömma behållaren lyfter man först upp sitsdelen. Både vätskeslangen och ventilationsröret ska bli på plats. Avfallstanken lyfts bort från sitsdelen genom att luta den lite bakåt för att få det att komma förbi ventilationsröret. Då man lyfter upp behållaren stängs den bakre vätskeventilen automatiskt så att ingen vätska rinner ut medan man tömmer behållaren.

OBS! Det lönar sig att skölja både behållaren och den automatiska ventilen i samband med varje tömning. På det här sättet hindrar man ventilen för att stockas med till exempel damm.

OBS! Fyll inte den komposterande avfallsbehållaren med matrester, starka tvättmedel, lösningsmedel eller liknande eftersom det stör komposteringen. Vanligt WC-papper kan användas eftersom det komposteras tillsammans med det andra avfallet.

Garanti och importör

Tillverkaren och importören ger ett (1) års garanti för produkten räknat från inköpsdagen. Garantin täcker även användning enligt bruksanvisningen.

Pikkuvihreä Meripalo Oy - Dalsbruksgatan 6 - 20750 Åbo

tel. 02-242 1089

www.pikkuvihrea.fi