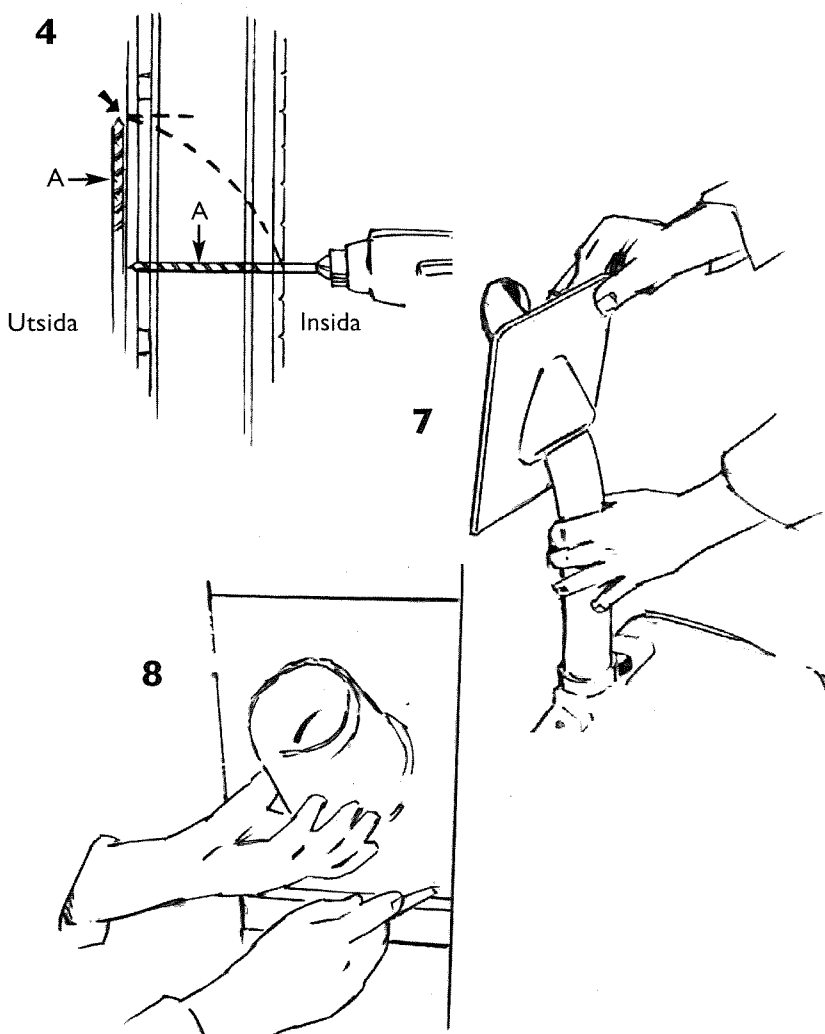


# Montage anvisning

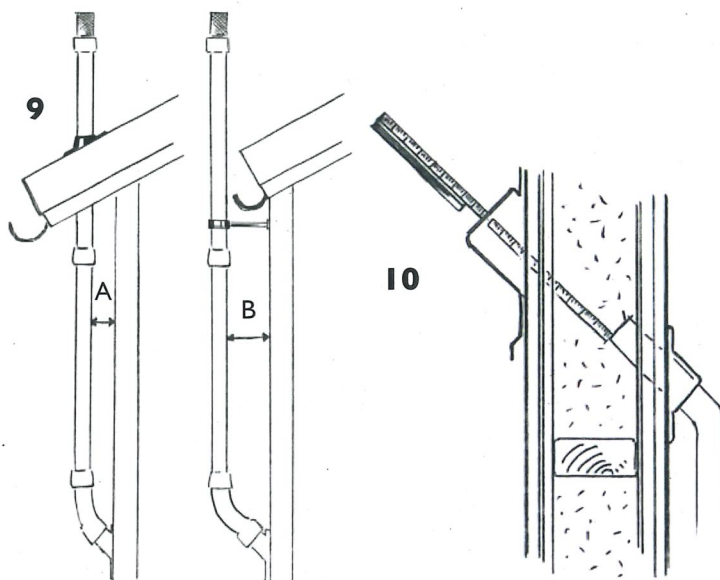
## Installationspaket Väg



1. Placera toalettstolen på plats.
2. Mät ut var på väggen genomföringen skall vara. Kontrollera så att inga regler el eller vattenledningar befinner sig i vägen för genomföringen.
3. Borra rakt igenom väggen med ett tunt "signalborr" 4-6 mm. (Kontrollera innan att det inte går el eller vattenledningar i väggen).
4. Använd borrar för att mäta väggens tjocklek (A), ta detta mått och gå rakt upp från hålet. Här kommer den yttre håltagningen ske.
5. Ta upp hål i innerväggen, antingen med hjälp av en hålsåg eller sticksåg ca 70 mm.
6. Ta upp hål i ytterväggen, på motsvarande sätt ca 100mm.
7. Placera toaletten på plats tillfälligt. Trä rörböjen genom täckplatta och sätt eventuellt ventilationsrör och rörböjen på plats, så att böjen kommer in i väggen.
8. Montera den yttre vägg tätningen provisoriskt, behöver man anpassa breddmått på kragen för att passa till klädselbrädor skall detta göras nu.

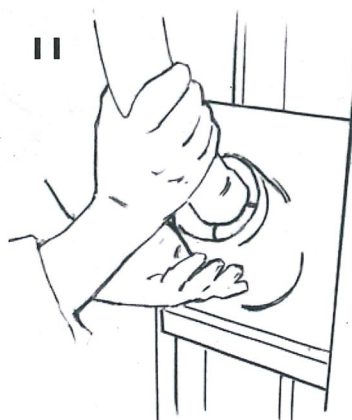


9. Loda in eller mät hur långt ut från yttervägg man behöver gå beroende på takutsprång eller liknande (A alt B).
10. Mät från kant på väggåtningen och till rörböjen på insidan genom väggen. För att anpassa rörlängder både på innerrör och täckrör till den yttre rörböjen.
11. Sätt ihop inre rörböj, mellanbit och yttre rörböj och kontrollera att måtten stämmer med yttre väggåtningen, eventuellt täckrör och 110 mm rörböjen. Kontrollera även så att rörisoleringen får plats från utsidan in i väggen.

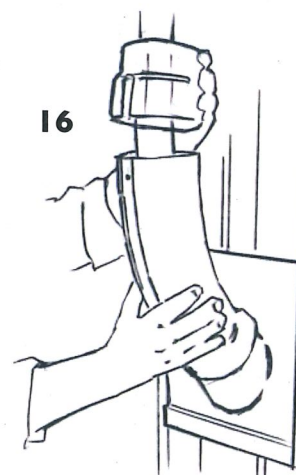


12. Ta isär och limma sedan ihop 55mm rör och böjar i samband med återmontering.
13. Isolera ventiltionsröret.

14. Täta med asfaltsband eller mjuk fog och "silvertejp" mellan väggskiva och rörisolering.
15. Montera yttre täckplatta, täta med mjukfog mellan täckplatta och klädsel. Montera täckröret över rörböjen (två halvor).



16. Montera resterande ventilationsrör, muffad ände uppåt, avsluta med det omuffade ventiltionsröret.
17. När täckrören monteras börjar man med det omuffade röret och monterar resterande med muffning neråt.



18. Avsluta med reduceringsmuff och näthuv.
19. Fixera rördragningen i takfot eller utsprång med avloppsklammer såvida man inte går igenom takfot eller takutsprång.
20. Avsluta minst 1 meter över tak och helst 50 cm övernock.
21. Måttanpassa klädsel underifrån så att den kommer upp under klacken på väggåtningen. Den övre klädselbrädan skall komma ner ovanpå väggåtningen.

**MullToa**  
ORIGINALET!

Swedish Ecology AB » Klippan 1J » S-414 51 Göteborg » Sweden  
Tel: +46 31 42 29 30 » Fax: +46 31 42 49 08 » info@mulltoa.com  
www.mulltoa.com