



PIKKULA 501

Tuotenumero 1121-03

Separett Pikkula on erotteleva käymäläistuim, joka asennetaan helposti huussipenkkiin. Erottelun ansiosta lopputuotteen käsittely on mukavampaa ja huussista tulee raikkaampi ja tyylikäs. Virtsan erottelun ansiosta käymälähaju poistuu ja käsiteltävän jätteen määrä vähenee jopa 80 %, sillä suurin osa ihmisen jätteestä on juurikin virtsaa.

Pikkula 501 on varustettu vesivessaa muistuttavalla istuimella ja kannella. Mukana toimitetaan myös asennussapluuna. Sapluunan avulla saat tehtyä istuimelle helposti oikean kokoisin reiän huussipenkkiin.

Kapasiteetti on rajoittamaton, sillä säiliö voidaan vaihtaa koska tahansa.

HELPPO KÄYTTÄÄ



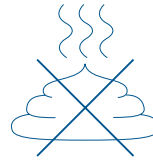
HELPPO ASENNUK

Kiinnitetään olemassa olevaan huussipenkkiin neljällä ruuvilla.



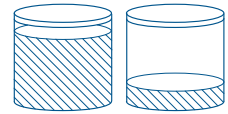
KANSI JA ISTUIN

Kovamuovinen istuin on helppo pitää puhtaina.



VÄHEMMÄN HAJUJA

Virtsan erottelun ansiosta lähes kaikki hajut häviävät.



VÄHEMMÄN JÄTETTÄ

Virtsan erottelu johtaa jopa 80 % pienempään jätteiden määrään ja siten myös pidempään tyhjennysväliin.

TÄMÄ SISÄLTYY TOIMITUKSEEN

- Virtsanpoistoputki 2,5 metriä
- Virtsan erotteleva sisäosa
- Kovamuovinen istuin
- Kiinnitysruuvit (puuruuvi)

TÄYDENTÄVÄT TUOTTEET

- 1192-01 Jättesäiliö Villa 9020* - 1127-02 Biosäkit 10 kpl** - 1013-03 Separett Ejektorisäiliö***



* Jättesäiliö yhdessä esimerkiksi biosäkin kanssa helpottaa jätteen loppukäsittelyä.



** Biosäkki on suunniteltu kestämään olosuhteet niin käymälässä kuin säilytyksessäkään. Tästä johtuen Separett biosäkit maatuivat huomattavasti tavallisia biosäkkejä hitaammin niin maassa kuin kompostorissakin.

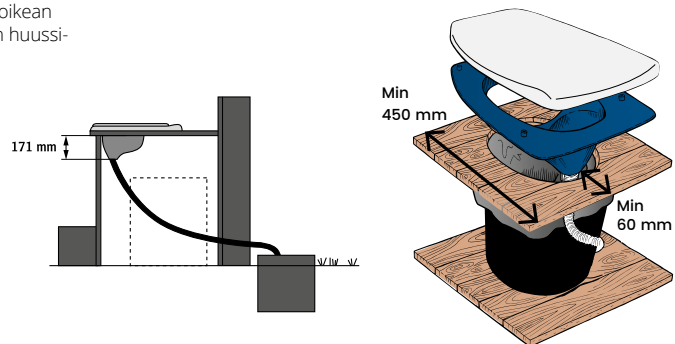


*** Ejektorisäiliö yhdistettynä Villa 9000 käymälään luo luonnontuokasta ravintta muodostavan käymäläratkaisun.

ASENNUS

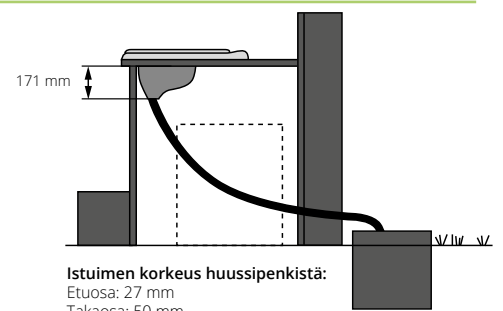
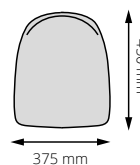
Käytä mukana toimitettavaa asennussapluunaa tehdäksesi oikean kokoisin merkinnän sahattavalle reiälle. Kiinnitä sitten istuin huussipenkkiin mukana toimitettavilla puuruuveilla.

Suosittelava istuinkorkeus on 42 cm.



TEKNISET TIEDOT

PIKKULA 501	Materiaali	Pakk. koko ja paino
	Kierrätettävä korkeakiiltoinen polypropeeni.	P:47 L:38 K:21 cm 2 kg



Liitännät:

Virtsanpoistoputki: Ø32 mm



Kaikki sähkötuotteemme ovat CE-merkittyjä. Lisätietoa tuotteistamme löytyy verkkosivuiltamme osoitteesta www.separett.fi

Separett®
Waterless toilets